

FRACCIÓN XVII.- Los documentos en los que consten, el balance y los estados financieros relativos a las cuentas públicas, empréstitos y deudas contraídas, en los términos de las disposiciones legales aplicables;

Nombre del documento:

**Estado De Flujo Operacional.
Estado De Flujo Del Objeto Del Gasto.
Estado de Origen y Aplicación de Recursos.**

Periodo que se publica:

Marzo 2014.

Unidad administrativa responsable de poseer la información:

Dirección De Administración, Finanzas Y Tesorería.

Nombre y firma del titular de la unidad administrativa:



L.T.S. Beatriz Del Carmen Chi Campos.

HONORABLE
AYUNTAMIENTO
DE MOTUL
2012 - 2015
TESORERÍA

Nombre y firma del titular de la UMAIP:



I.I. Hacıby Antonia Ek Torres.

HONORABLE
AYUNTAMIENTO
DE MOTUL
2012 - 2015
UMAIP
UNIDAD MUNICIPAL
DE ACCESO A LA
INFORMACIÓN PÚBLICA

Fecha de generación del documento: **15 De Mayo De 2014.**

Fecha de actualización de la información: **19 De Mayo De 2014.**

MUNICIPIO DE MOTUL
ESTADO DE YUCATAN
ESTADO DE FLUJO OPERACIONAL
DEPARTAMENTOS O RAMOS PRESUPUESTALES
MARZO 2014

INGRESOS	
Existencia al 28 de Febrero de 2014	3,300,237.71
Impuestos Sobre los Ingresos	1,200.00
Impuestos Sobre el Patrimonio	117,237.00
Contribuciones de Mejoras por Obras Publicas	1,465.00
Derechos por el Uso, Goco, Aprovechamiento o Explotacion de Bienes de	7,558.00
Derechos por Prestación de Servicios	101,298.04
Otros Derechos	34,337.00
Otros Productos que Generan Ingresos Corrientes	3,019.50
Incentivos Derivados de la Colaboración Fiscal	17,110.00
Contribuciones de Mejoras, Derechos, Productos y Aprovechamientos no C	60,302.50
Participaciones	3,542,307.37
Aportaciones	3,201,803.94
Otros Ingresos Financieros	249.87
Otros Ingresos y Beneficios Varios	70,659.20
TOTAL DE INGRESOS	10,458,785.13

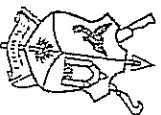
EGRESOS POR DEPARTAMENTOS O RAMOS PRESUPUESTALES	10,458,785.13
---	----------------------


Cabildo	235,919.46
Presidencia:	109,402.59
Secretaría del Ayuntamiento	3,103.20
Tesorería Municipal	615,982.28
Obras Públicas y Desarrollo Urbano	90,672.02
Salud y Bienestar Social	198,173.38
DIF Municipal	108,103.23
Juntas y Comisarias	24,580.01
Jurídico	12,713.12
Catastro	27,899.78
Diffusión y Comunicación Social	26,808.90
Protección Civil	66,757.97
Desarrollo Agropecuario	20,031.20
Acceso a la Información	7,057.09
Oficialía Mayor	27,980.27
Participación Ciudadana	26,555.58
Educación, Cultura y Deporte	467,819.02
Agua Potable, Drenaje y Alcantarillado	63,733.00
Alumbrado Público	291,245.29
Aseo Urbano	242,295.26
Mercados y Centrales de Abasto	90,895.57
Parqueos	18,510.08
Rastro	27,320.09
Calles, Parques, Jardines y Campos Deportivos	55,736.81
Seguridad Pública y Tránsito	474,833.91
Deuda Pública	259,655.03
Infraestructura Social Municipal	852,441.89
Fortalecimiento Municipal	1,868,460.44


HONORABLE
AYUNTAMIENTO
DE MOTUL
 2012 - 2015
SECRETARÍA

Rosa Maria Quey A.B.




HONORABLE
AYUNTAMIENTO
DE MOTUL
 2012 - 2015


HONORABLE
AYUNTAMIENTO
DE MOTUL
 2012 - 2015
TESORERÍA

MUNICIPIO DE MOTUL
ESTADO DE YUCATAN
ESTADO DE FLUJO OPERACIONAL

DEPARTAMENTOS O RAMOS PRESUPUESTALES
MARZO 2014

TOTAL DE EGRESOS 6,314,686.47
EXISTENCIA FINAL 4,144,098.66

INTEGRACION DE LA EXISTENCIA FINAL

Efectivo	33,221.40
BANCOS/TESORERIA	276,262.73
Fondos con Afectación Especifica	3,929,040.36
Cuentas por Cobrar a Corto Plazo	2,320,651.71
Deudores Diversos por Cobrar a Corto Plazo	3,042,980.50
Otros Activos Diferidos	41,920.00
Contratistas por Obras Publicas por Pagar a Corto Plazo	-103,211.85
Retenciones y Contribuciones por Pagar a Corto Plazo	-1,611.21
Otros Cuentas por Pagar a Corto Plazo	-4,343,333.00
TOTAL DE EXISTENCIA AL 31 DE MARZO DE 2014	<u>5,195,920.64</u>


PRESIDENTE MUNICIPAL

HONORABLE
AYUNTAMIENTO
DE MOTUL
2012 - 2015

TESORERO MUNICIPAL

SECRETARIO MUNICIPAL

Firma: 
Nombre: _____

Firma: 
Nombre: _____


HONORABLE
AYUNTAMIENTO
DE MOTUL
2012 - 2015
TESORERIA

MUNICIPIO DE MOTUL
ESTADO DE YUCATAN
ESTADO DE FLUJO OPERACIONAL

OBJETO DEL GASTO
MARZO 2014

Existencia al 28 de Febrero de 2014

3,300,237.71

INGRESOS

Impuestos Sobre los Ingresos	1,200.00
Impuestos Sobre el Patrimonio	117,237.00
Contribuciones de Mejoras por Obras Públicas	1,465.00
Derechos por el Uso, Gocce, Aprovechamiento o Explotación de Bienes de	7,558.00
Derechos por Prestación de Servicios	101,298.04
Otros Derechos	34,337.00
Otros Productos que Generan Ingresos Corrientes	3,019.50
Incentivos Derivados de la Colaboración Fiscal	17,110.00
Contribuciones de Mejoras, Derechos, Productos y Aprovechamientos no C	60,302.50
Participaciones	3,542,307.37
Aportaciones	3,201,803.94
Otros Ingresos Financieros	249.87
Otros Ingresos y Beneficios Varios	70,659.20
TOTAL DE INGRESOS	7,158,547.42

TOTAL DISPONIBLE

10,458,785.13

EGRESOS POR OBJETO DEL GASTO

SERVICIOS PERSONALES	2,200,857.82
MATERIALES Y SUMINISTRO	216,479.68
SERVICIOS GENERALES	485,274.10
TRANSFERENCIAS, ASIGNACIONES, SUBSIDIOS Y OTROS SERVICIOS	430,018.51
BIENES MUEBLES, INMUEBLES E INTANGIBLES	1,499.00
PARTICIPACIONES Y APORTACIONES	2,720,902.33
DEUDA PUBLICA	259,655.03
TOTAL DE EGRESOS	6,314,686.47

EXISTENCIA FINAL

4,144,098.66

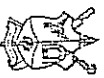
INTEGRACION DE LA EXISTENCIA FINAL

33,221,400.00



HONORABLE
AYUNTAMIENTO
DE MOTUL
2012 - 2015

Efectivo
BANCOS/TESORERIA
Fondos con Afectación Especifica
Cuentas por Cobrar a Corto Plazo
Deudores Diversos por Cobrar a Corto Plazo
Otros Activos Diferidos



HONORABLE
AYUNTAMIENTO
DE MOTUL
2012 - 2015

TESORERIA

Contratistas por Obras Públicas por Pagar a Corto Plazo
Retenciones y Contribuciones por Pagar a Corto Plazo
Otras Cuentas por Pagar a Corto Plazo

TOTAL DE EXISTENCIA AL 31 DE MARZO DE 2014

5,195,920.64

Rosa María Méndez
HONORABLE
AYUNTAMIENTO
DE MOTUL
SECRETARIA

PRESIDENTE MUNICIPAL



HONORABLE
AYUNTAMIENTO
DE MOTUL

Firma:
Nombre:

[Handwritten signature]

TESORERO MUNICIPAL

SECRETARIO MUNICIPAL

Firma:
Nombre:

[Handwritten signature]

Firma:
Nombre:

[Handwritten signature]



HONORABLE
AYUNTAMIENTO
DE MOTUL
2012 - 2015

TESORERIA



HONORABLE
AYUNTAMIENTO
DE MOTUL
2012 - 2015

SECRETARIA

**MUNICIPIO DE MOTUL
ESTADO DE YUCATAN
ESTADO DE ORIGEN Y APLICACION DE RECURSOS**

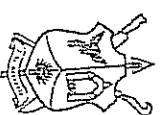
MARZO 2014
OBJETO DEL GASTO

ORIGEN DE LOS RECURSOS	
Existencia en Bancos al 28 de Febrero de 2014	292,394.92
Impuestos Sobre los Ingresos	1,200.00
Impuestos Sobre el Patrimonio	117,237.00
Contribuciones de Mejoras por Obras Publicas	1,465.00
Derechos por el Uso, Goce, Aprovechamiento o Explotacion de Bienes de	7,558.00
Derechos por Prestacion de Servicios	101,298.04
Otros Derechos	34,337.00
Otros Productos que Generan Ingresos Corrientes	3,019.50
Incentivos Derivados de la Colaboración Fiscal	17,110.00
Contribuciones de Mejoras, Derechos, Productos y Aprovechamientos no C	60,302.50
Participaciones	3,542,307.37
Aportaciones	3,201,803.94
Otros Ingresos Financieros	249.87
Otros Ingresos y Beneficios Varios	70,659.20
TOTAL ORIGEN	7,450,942.34

APLICACION DE LOS RECURSOS	
SERVICIOS PERSONALES	2,200,857.82
MATERIALES Y SUMINISTRO	216,479.68
SERVICIOS GENERALES	485,274.10
TRANSFERENCIAS, ASIGNACIONES, SUBSIDIOS Y OTROS SERVICIOS	430,018.51
BIENES MUEBLES, INMUEBLES E INTANGIBLES	1,499.00
PARTICIPACIONES Y APORTACIONES	2,720,902.33
DEUDA PÚBLICA	259,655.03
Incrementos de Activo	1,475,933.96
Disminuciones de Pasivo	393,961.16
Existencia en Bancos al 31 de Marzo de 2014	276,262.73
TOTAL APLICACION	8,460,844.32

Firma:
Nombre:


[Signature]
PRESIDENTE MUNICIPAL


**HONORABLE
AYUNTAMIENTO
DE MOTUL**
2012 - 2015

Firma:
Nombre:

[Signature]
TESORERO MUNICIPAL

Firma: *[Signature]*
Nombre: *[Signature]*
HONORABLE
AYUNTAMIENTO
DE MOTUL
SECRETARIA


**HONORABLE
AYUNTAMIENTO
DE MOTUL**
2012 - 2015
TESORERIA

MUNICIPIO DE MOTUL
 ESTADO DE YUCATAN
ESTADO DE ORIGEN Y APLICACION DE RECURSOS

DEL 1 DE ENERO AL 31 DE MARZO DE 2014
 OBJETO DEL GASTO

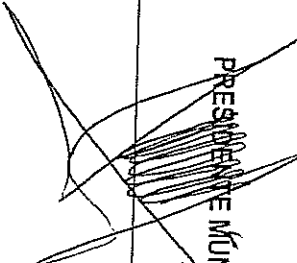
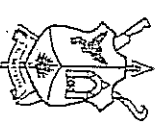
ORIGEN DE LOS RECURSOS

Existencia en Bancos al 01 de Enero de 2014	334,802.48
Impuestos Sobre los Ingresos	2,400.00✓
Impuestos Sobre el Patrimonio	572,467.36✓
Contribuciones de Mejoras por Obras Públicas	5,516.00✓
Derechos por el Uso, Goce, Aprovechamiento o Explotación de Bienes de	34,836.00-
Derechos por Prestación de Servicios	280,748.73-
Otros Derechos	269,339.03-
Otros Productos que Generan Ingresos Corrientes	7,404.50✓
Incentivos Derivados de la Colaboración Fiscal	53,588.00✓
Contribuciones de Mejoras, Derechos, Productos y Aprovechamientos no C	131,964.91-
Participaciones	10,783,416.15
Aportaciones	6,401,794.57
Otros Ingresos Financieros	678.24
Otros Ingresos y Beneficios Varios	168,915.30-
TOTAL ORIGEN	19,047,871.27

APLICACION DE LOS RECURSOS

SERVICIOS PERSONALES	6,417,180.73-
MATERIALES Y SUMINISTRO	653,812.67-
SERVICIOS GENERALES	1,854,010.20-
TRANSFERENCIAS, ASIGNACIONES, SUBSIDIOS Y OTROS SERVICIOS	1,341,210.20-
BIENES MUEBLES, INMUEBLES E INTANGIBLES	19,293.00-
PARTICIPACIONES Y APORTACIONES	6,457,114.14-
DEUDA PÚBLICA	1,314,937.37-
Incrementos de Activo	287,325.40
Disminuciones de Pasivo	1,865,202.93
Existencia en Bancos al 31 de Marzo de 2014	276,262.73
TOTAL APLICACION	20,486,349.37

~~PRESENTE MUNICIPAL~~


 Firma: _____
 Nombre: _____

 HONORABLE
 AYUNTAMIENTO
 DE MOTUL
 2012 - 2015

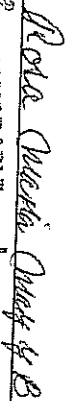
TESORERO MUNICIPAL


 Firma: _____
 Nombre: _____

HONORABLE
 AYUNTAMIENTO
 DE MOTUL
 2012 - 2015

TESORERIA

SECRETARIO MUNICIPAL


 Firma: _____
 Nombre: _____

HONORABLE
 AYUNTAMIENTO
 DE MOTUL
 2012 - 2015

SECRETARIA