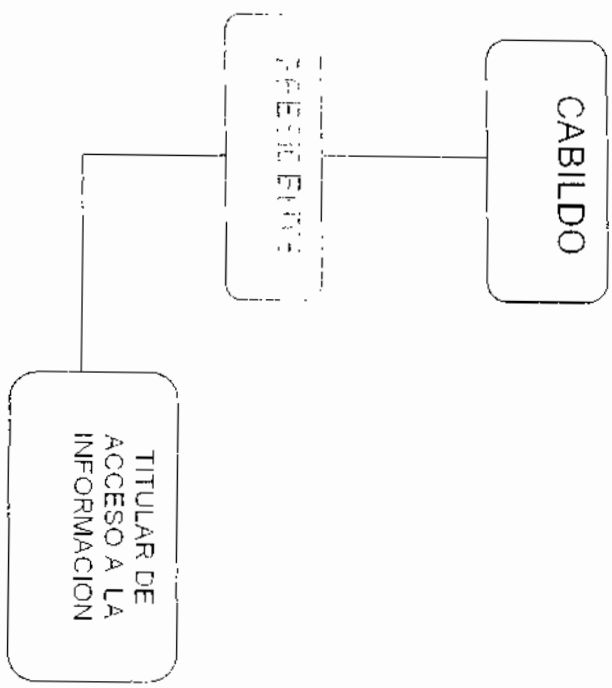


**ORGANIGRAMA  
DEPARTAMENTO DE ACCESO A LA INFORMACIÓN  
MUNICIPIO DE SAN FELIPE, YUCATÁN**



# ORGANIGRAMA MUNICIPIO DE SAN FELIPE, YUC.

